

P A S D E B O N S E N S I L A G E S  
S A N S B O N S S I L O S . . .

**L** E DÉVELOPPEMENT DE L'ENSILAGE POSE PLUS QUE JAMAIS LE PROBLÈME DE LA QUALITÉ DES SILOS. POUR LES SILO-COULOIRS, LES CARACTÉRISTIQUES RECHERCHÉES SONT les suivantes :

- un sol bétonné avec des pentes appropriées,
- des parois solides, lisses et étanches,
- une couverture pour fermer le plus vite possible chaque silo dès la fin de son chargement (film plastique),
- des dimensions en relation d'une part avec le volume de la denrée à ensiler et la capacité journalière de récolte, d'autre part avec les besoins quotidiens ultérieurs en fonction du mode d'utilisation.

**QUELLES DIMENSIONS RETENIR ?**  
**COMBIEN DE SILOS RÉALISER ?**

Ceci, bien entendu, est à étudier dans chaque cas particulier et, comme il a été dit précédemment, en fonction des problèmes posés lors de la récolte et de l'utilisation.

A la récolte, il s'agit essentiellement de déterminer :

- la nature des produits avec leur date de récolte. Il ne peut être question de mettre dans le même silo de l'herbe et du maïs, sauf si le premier produit ensilé est utilisé avant la date de récolte du second. Sinon, il faudra au moins autant de silos que de produits différents ;
- le volume de la marchandise à ensiler, en se basant sur une densité approximative de 600-650 kg pour le maïs, 650-700 kg pour l'herbe et, bien entendu, sur la surface et le rendement optimal attendu ;
- la capacité journalière de récolte du chantier d'ensilage. A ce sujet, il faut noter que l'augmentation de la puissance des tracteurs et, plus spécialement l'apparition d'ensileuses automotrices de débits importants ont considérablement changé les données du problème. De ce fait, pour limiter au maximum les pertes, il serait très souhaitable que le temps de remplissage d'un silo ne dépasse pas quarante-huit heures. Dans tous les cas, il ne doit en aucune façon être supérieur à la semaine de travail ou comprendre des journées intermédiaires sans chargement.

Concernant l'utilisation, il faut tenir compte du mode de reprise et des besoins journaliers en quantités.

Au niveau de la reprise, deux cas peuvent se présenter :

- le libre-service. Par exemple, pour des vaches laitières, la hauteur maximale ne peut excéder 1,70-1,80 m (exceptionnellement 2,00 m avec la technique du front d'attaque éboulé) ; la largeur est normalement de 20 cm par vache utilisant le silo (25 cm lorsqu'il s'agit d'ensilage d'herbe) ;
- la reprise avant distribution. Dans ce dernier cas, la hauteur sera limitée par les possibilités des moyens de reprise (hydrofourche simple ou double mâchoire, désileuse, etc.) soit, selon les cas : 2,00, 3,00 m, voire même 4,00 m.

Dans cette optique, il faut que la tranche quotidienne d'ensilage prélevé permette néanmoins un recul du front d'attaque de l'ordre de :

- 0,15-0,20 m en période hivernale,
- 0,25-0,30 m en période chaude.

Enfin, dernière donnée, le nombre et le type d'animaux, les quantités d'ensilage ingérées par jour et la durée d'alimentation prévue.

S'il s'agit de libre-service, il faut bien entendu se baser sur les quantités maximales que peut manger chaque catégorie de bêtes. Dans le cas contraire, la quantité d'ensilage peut être moindre, tout dépend des indications du plan global d'alimentation arrêté.

A titre d'exemple, en libre-service, une vache laitière peut parfaitement manger 40 kg d'un bon ensilage d'herbe (soit 1 m<sup>3</sup> d'ensilage pour dix-sept jours, ou 10-11 m<sup>3</sup> pour cent quatre-vingts jours, durée fréquente de la période d'alimentation hivernale dans de nombreuses régions). Il faut donc un silo de 1,70 m de hauteur moyenne, 25 cm de largeur ou de front d'attaque multipliés par le nombre de vaches présentes et 25 m de long (en une ou deux longueurs) pour atteindre la fin de l'hiver.

Seule l'analyse de l'ensemble de ces données peut, face à un cas précis, donner les éléments de réponses aux questions posées au début de ce chapitre.

### **DANS TOUS LES CAS, UN SOL BÉTONNÉ**

Les caractéristiques dimensionnelles du ou des silos étant arrêtées, il faut alors envisager les aspects de réalisation.

L'implantation doit être raisonnée en fonction d'un plan d'ensemble de l'installation, tout en respectant à chaque fois les possibilités d'évolution, d'extension ou de reconversion.

Lorsque l'utilisation sera prévue en libre-service, le ou les silos seront, bien entendu, en communication directe avec l'aire d'exercice des animaux.

Par contre, en cas de reprise de l'ensilage, l'installation peut être située ailleurs pour mieux tenir compte des circuits ou chemins existants.

En cas de libre-service, un autre point important est l'absence de courants d'air ou de vents dominants au lieu de la consommation. Cet aspect aura, par exemple, la priorité sur les facilités de terrassement avant implantation. Par ailleurs, il sera nécessaire de vérifier les conditions et facilités d'accès des remorques lors du remplissage et, éventuellement, du sens des vents dominants entraînant des risques de nuisances extérieures (odeurs, écoulements nuisibles pour les tiers).

Enfin, pour les silos utilisés à longueur d'année, il faut éviter de placer le front d'attaque face à un ensoleillement direct pour limiter un démarrage trop brusque des fermentations en été.

Quoi qu'il en soit, dans tous les cas, le sol, après profilage pour avoir une pente longitudinale égale ou supérieure à 2 %, comportera sur un blocage de pierres bien tassées de 15 cm d'épaisseur, une forme de béton de gravillons ou de cailloux de 12 à 15 cm. Cette épaisseur peut être réduite de quelques centimètres par adjonction d'un treillis métallique soudé situé au tiers inférieur et utilisation d'une règle vibrante pour obtenir une masse plus compacte, donc plus résistante.

Ajoutons enfin que l'utilisation de « béton prêt à l'emploi » acheté en centrale donne par ailleurs toute garantie d'agrégats adéquats, de formulation appropriée et de mélange satisfaisant.

## **POUR LES PAROIS, DIFFÉRENTES SOLUTIONS EXISTENT**

Il faut distinguer :

— *les parois en acier :*

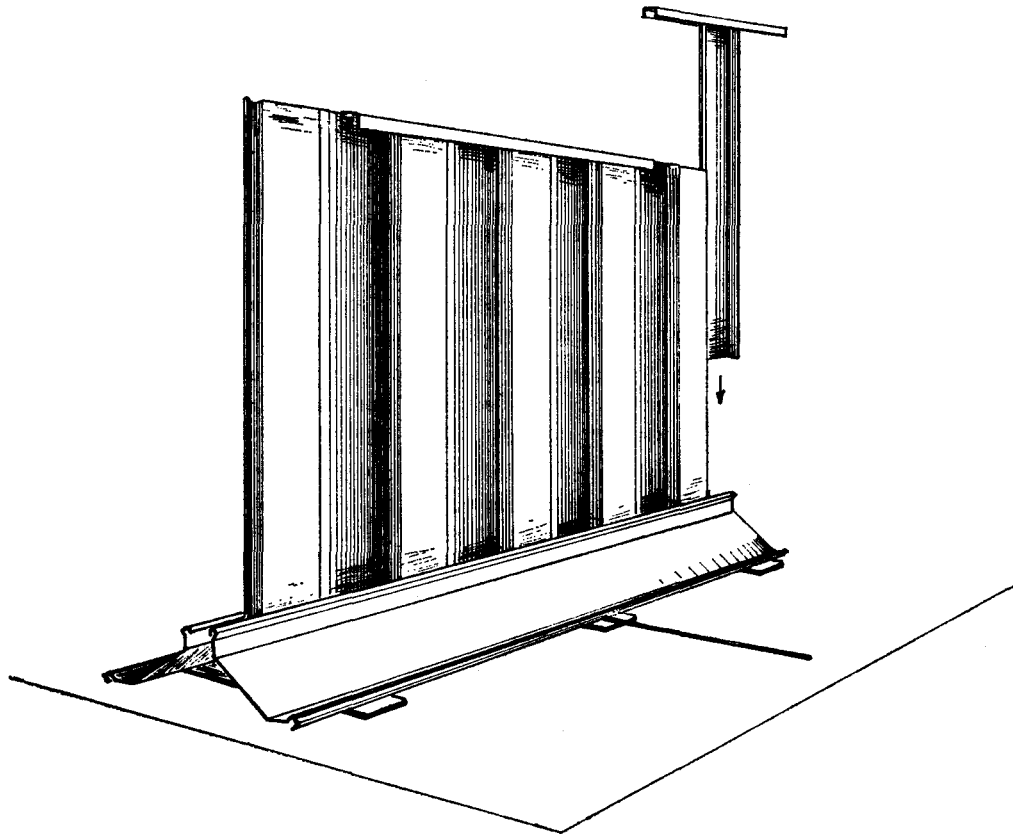
Il s'agit en l'occurrence de l'utilisation de palplanches coulissées entre elles et dont leur extrémité est noyée dans une semelle de béton armé ou directement enfoncée dans le sol par battage. Le type de palplanches à retenir dépendra de la hauteur de l'ensilage pour présenter une résistance suffisante contre tout risque de déformation.

Il faut distinguer deux produits différents :

- les palplanches pliées à froid, d'épaisseur plus réduite, d'un prix au kilo relativement élevé,
- les palplanches pliées à chaud, de plus forte épaisseur, d'un prix unitaire moindre mais, en définitive, d'un prix de revient plus élevé au mètre carré, par suite d'un poids supérieur.

Cette différence de coût, de l'ordre de 14 à 18 % plus important, représente néanmoins un avantage sur le plan de la corrosion et des risques moindres en la matière.

*FIGURE 1*  
PAROI MOBILE EN PALPLANCHES  
AVEC ÉLÉMENT DE RACCORDEMENT DE DEUX PANNEAUX



Cette solution est notamment intéressante pour les parois d'une hauteur égale ou supérieure à 2,50 m.

Toutefois, compte tenu du lieu de production de ces palplanches (Est de la France), une telle formule est moins attractive dans l'Ouest et le Sud-Ouest, par suite des frais de transport.

— *les parois en béton :*

Si l'on exclut la réalisation de murs en parpaings avec chaînage et piliers de renforcement, seule l'utilisation du béton est à retenir.

Le mur en béton banché, de fortes dimensions, correctement mis en œuvre avec utilisation d'aiguille vibrante, semble préférable au même élément de dimensions plus faibles réalisé en béton armé. Ce dernier mode de réalisation nécessite en effet une technicité de mise en œuvre plus délicate que l'on ne trouve pas toujours dans la main-d'œuvre agricole.

La possibilité, pas toujours courante, de louer des coffrages facilite pourtant beaucoup l'adoption d'une telle technique et l'emploi du béton « prêt à l'emploi » représente une garantie appréciable.

Il faut prévoir de terminer les travaux au moins trois semaines avant la période d'ensilage pour permettre au béton d'acquérir une résistance suffisante et éviter tout risque de rupture dont les effets seraient déplorables.

Il faut également faire état de la possibilité d'utiliser des éléments préfabriqués en béton armé, de prix intéressant départ usine jusqu'à un rayon d'utilisation de l'ordre de 100 km, compte tenu des frais de transport. Toutefois, cette formule est encore peu répandue et peu connue en France, ce qui limite le nombre de réalisations existantes.

— *les parois en bois :*

Deux formules sont à décrire :

- d'une part, l'utilisation de poteaux en bois avec des planches disposées sur un plan horizontal. Pour assurer une meilleure pérennité, un traitement préalable sous pression au sel ou à la créosote est intéressant ;
- d'autre part, l'utilisation de poteaux ronds en bois préalablement traités ou de traverses de chemin de fer de récupération avec des panneaux de contreplaqué CTB X par exemple. Cette technique,

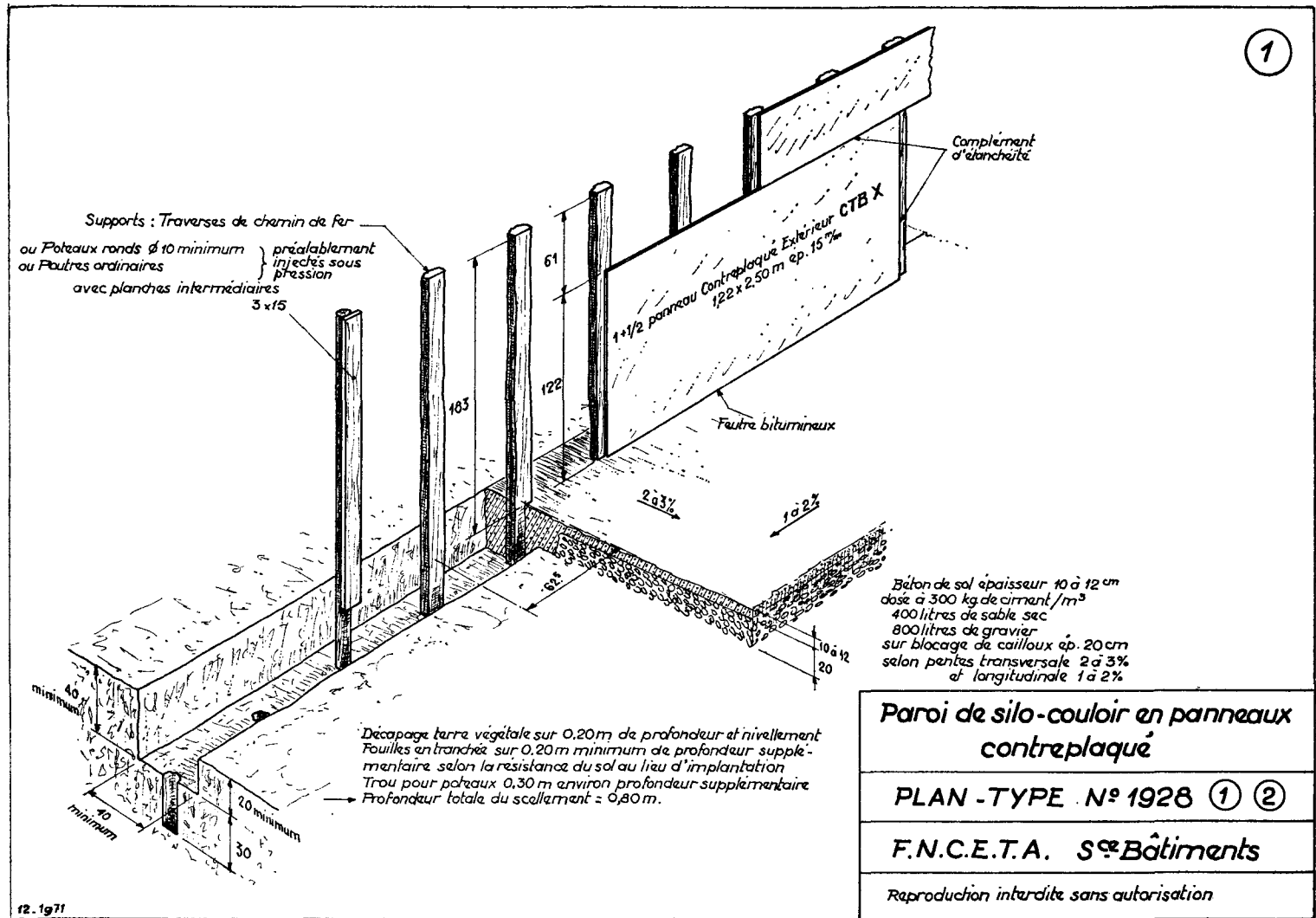


FIGURE 2  
EXTRAIT DU PLAN TYPE F.N.C.E.T.A. N° 1928

largement répandue, est surtout retenue pour son bas prix de revient pour des parois de faible hauteur (1,80 m). Le coût du matériau au mètre linéaire se situe, en effet, aux alentours de 30 F H.T. pour une paroi simple, 50 F pour une paroi double.

### UNE NOUVELLE TECHNIQUE : LA PAROI DÉPLAÇABLE

Le désir ou la nécessité de conserver le maximum de souplesse ultérieure (déplacement, agrandissement, cloisonnement différent pour un même volume, etc.) incite certains éleveurs à envisager l'utilisation de parois déplaçables ou démontables.

Dans tous les cas, bien entendu, ces dispositifs mobiles reposent sur une forme en béton, qu'il suffit éventuellement, le cas échéant, d'agrandir pour satisfaire les besoins en extension.

Différentes solutions existent, notamment à l'étranger (U.S.A., Italie, Grande-Bretagne). Fort heureusement, cette technique intéressante en soi parce que ne compromettant pas l'avenir commence à être connue en France.

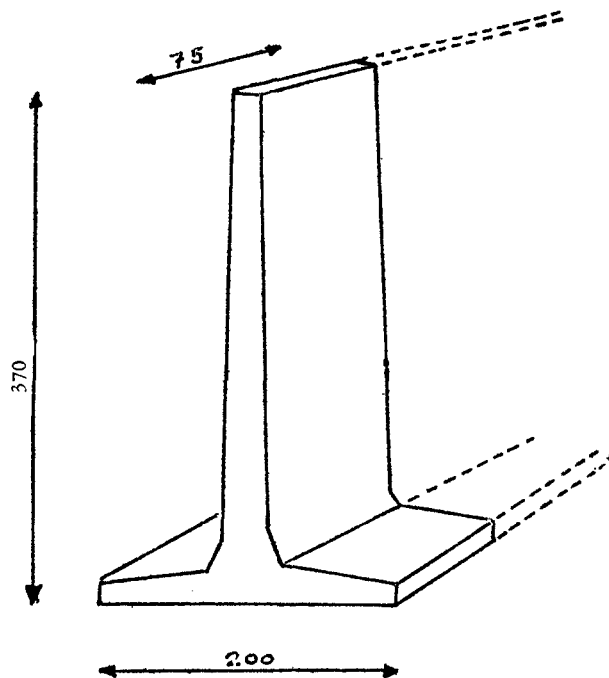


FIGURE 3  
ÉLÉMENTS PRÉFABRIQUÉS EN BÉTON ARMÉ



Il s'agit en quelque sorte de reprendre le principe de la lettre « T » inversée pour compenser une pression latérale de l'ensilage par une pression verticale sur le talon et, de ce fait, plaquer la paroi sur la plate-forme bétonnée.

Il est alors possible d'envisager l'utilisation d'éléments déplaçables en éléments préfabriqués en béton, en bois ou en acier. Pour les hauteurs courantes, de l'ordre de 1,70-1,80 m, les éléments en bois sont d'un faible prix de réalisation, mais les autres solutions sont, dans certains cas, tout aussi valables.

#### POUR TERMINER, L'UTILISATION D'UN BON FILM PLASTIQUE

Qu'il soit situé sous abri ou non, tout silo doit être fermé par un film.

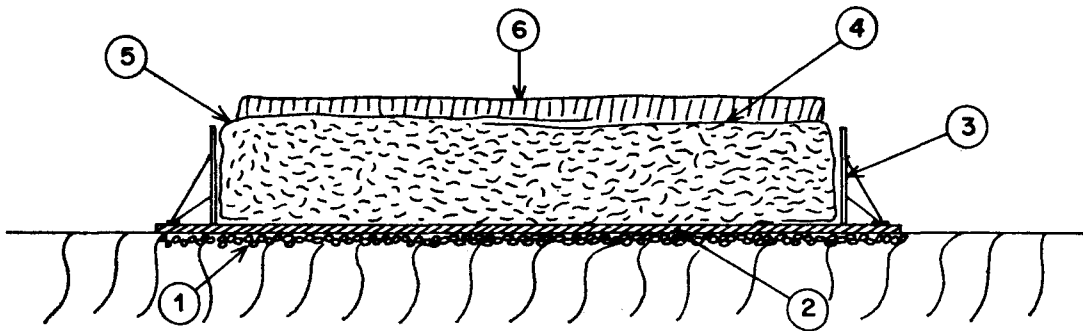


FIGURE 4

#### COUPE SCHÉMATIQUE D'UN SILO A PAROIS MOBILES AVEC FERMETURE PAR FILMS PLASTIQUES

- 1) Blocage de cailloux.
- 2) Forme en béton de gravillon.
- 3) Paroi mobile (contreplaqué type CTB X, cadre en bois de renforcement, piètement métallique).
- 4) Premier film plastique.
- 5) Deuxième film plastique (recouvrement de 2 m en partie centrale légèrement plus élevée).
- 6) Charge pour tassement et application régulière du film sur l'ensilage.

Dans le cas, par exemple, de parois mobiles ou de cloisons d'étanchéité aléatoire, le film « enveloppera » les côtés de la masse à ensiler, pour obtenir une étanchéité d'ensemble correcte.

Le film, préalablement disposé, sera donc replié au-dessus du silo dès la fin du remplissage. Le chargement, régulier et suffisant, sera effectué dans les plus brefs délais.

Le film de polyéthylène opaque s'impose, mais il n'est guère possible de recommander pour autant une épaisseur. En effet, la qualité d'un bon film, d'une durabilité minimale acceptable, ne peut s'exprimer ou s'apprécier en épaisseur ou en souplesse au toucher.

Il serait donc urgent, dans l'intérêt même des utilisateurs, de créer à l'échelon industriel un label de qualité minimale pour ce type d'utilisation, pour éliminer du marché les produits de deuxième choix ou de qualité insuffisante. Seule une telle mesure permettrait d'assainir le marché.

De bons silos apportent, bien entendu, de bonnes garanties, mais il ne faut pas, pour autant, négliger les qualités de l'ensileuse qui doivent permettre d'obtenir des brins fins ni omettre d'assurer un remplissage continu et un tassement énergétique avant la fermeture correcte de l'ensemble.

**Patrice LOUTREL,**

*F.N.C.E.T.A.*